

USER & SAFETY GUIDE

SHELLY Plus 1

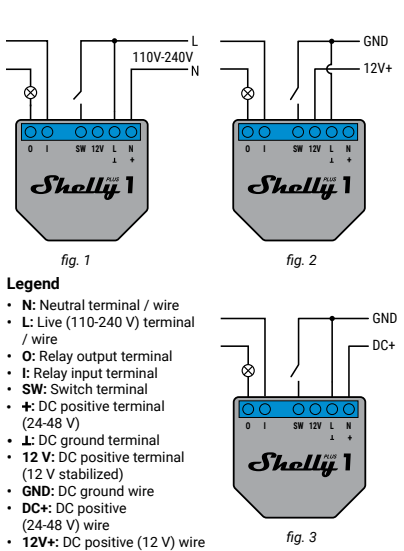
This document contains important technical and safety information about the device, its safety use and installation. CAUTION! Before beginning the installation, please read this guide and any other documents accompanying the device carefully and completely...

Introduction to Shelly

Shelly® is a line of innovative microprocessor-managed devices, which allow remote control of electric appliances through a mobile phone, tablet, PC, or home automation system. Shelly® devices can work standalone in a local Wi-Fi network or they can also be operated through cloud home automation services...

Control your home with your voice. Shelly® devices are compatible with Amazon Alexa and Google Home supported functionalities. Please see our step-by-step guide on: https://shelly.cloud/support/compatibility/

Connecting to the power grid with power supply 110-240V AC (fig. 1) or 24-48V DC (fig.3), or 12V DC (fig. 2) power supply.



Connecting to the power grid with power supply 110-240V AC (fig. 1) or 24-48V DC (fig.3), or 12V DC (fig. 2) power supply. Installation instructions: The Wi-Fi Relay Switch Shelly® PLUS 1 (the Device) can control 1 electrical circuit up to 3,5 kW/240 V AC...

RECOMMENDATION Connect the Device using solid single-core cables with increased insulation heat resistance not less than PVC T105°C. Before starting, wire check that the breakers are turned off and there is no voltage on their terminals. CAUTION! The voltage on the "Tand" "O" terminals of the Device should not exceed 30 V in DC mode...

Specification

- Dry contact: Yes
AC power supply: 110-240 V
DC Power supply: 12 V stabilized
Max load: 16A/240VAC, 10A/30VDC
Dimensions (HxWxD): 42x38x17 mm
Scripting (mjs): YES
MQTT: YES
Temperature Protection: YES
URL Actions: 20
Scheduling: 50
Wi-Fi: YES
Bluetooth: v4.2
Basic/EDR: YES
Bluetooth modulation: GFSK, π/4-DQPSK, 8-DPSK
Controlled elements: 1 electrical circuits (max 30 V in DC mode)...

Declaration of conformity: Hereby, Allterco Robotics EOOD declares that the radio equipment type Shelly Plus 1 is in compliance with Directive 2014/53/ EU, 2014/35/UE, 2014/30/EU, 2011/65/EU. The full text of the EU declaration of conformity is available at the following internet address: https://shelly.cloud/knowledge-base/devices/shelly-plus-1/



BENUTZER- & SICHERHEITSLITFADEN

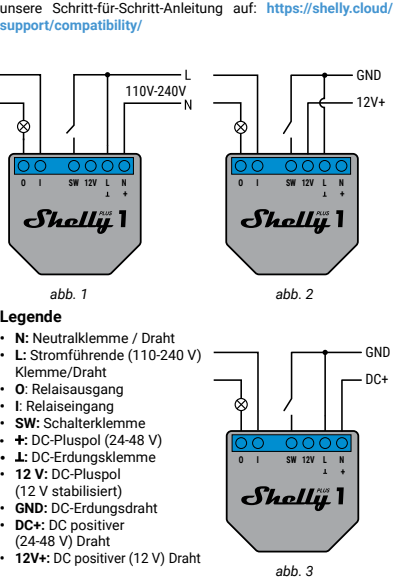
SHELLY Plus 1

Dieses Dokument enthält wichtige technische und sicherheitstechnische Informationen über das Gerät und seine sichere Verwendung und Installation. ACHTUNG! Bevor Sie mit der Installation beginnen, lesen Sie bitte die Begleitdokumentation sorgfältig und vollständig durch...

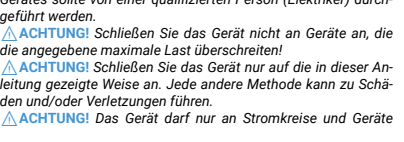
Einführung in Shelly: Shelly® ist eine Reihe innovative mikroprozessorgesteuerte Geräte, die die Fernsteuerung von Elektrogeräten über ein Mobiltelefon, Tablet, PC oder Hausautomatonsystem ermöglichen.

Steuern Sie Ihr Zuhause mit Ihrer Stimme: Shelly®-Geräte sind mit den von Amazon Alexa und Google Home unterstützten Funktionen kompatibel. Bitte lesen Sie unsere Schritt-für-Schritt-Anleitung auf: https://shelly.cloud/support/compatibility/

Connecting to the power grid with power supply 110-240V AC (Abb. 1), or 24-48 V DC (Abb. 3), or 12 V DC (Abb. 2).



Anschluss an das Stromnetz mit Stromversorgung 110-240 V AC (Abb. 1), oder 24-48 V DC (Abb. 3), oder 12 V DC (Abb. 2). Installationsanleitung: Der Wi-Fi-Relaischalter Shelly® PLUS 1 kann 1 Stromkreis bis zu 3,5 kW/240 V AC steuern...



EMPFEBLUNG Das Gerät kann mit massiven einadrigen Kabeln mit erhöhter Wärmebeständigkeit bis zur Isolierung von mindestens PVC T105°C angeschlossen werden. Überprüfen Sie vor dem Start, ob die Leistungsschalter ausgeschaltet sind und an ihren Klemmen keine Spannung anliegt...

Erste einschliessung: Sie können wählen, ob Sie Shelly mit der mobilen Shelly Cloud-Anwendung und dem Shelly Cloud-Dienst verwenden möchten. Eine Anleitung, wie Sie Ihr Gerät mit der Cloud verbinden und über die Shelly App steuern, finden Sie in der „App-Anleitung“.

Spezifikation: Trockener Kontakt: Ja
Wechselstromnetzteil 110-240 V
DC-Netzteil 12 V stabilisiert
DC-Netzteil 24-48 V
Max Belastung 16A/240VAC, 10A/30VDC
Abmessungen (HxBxL): 42x38x17 mm
Skripting (mjs): JA
MQTT: JA
Temperaturschutz: JA
URL-Aktionen: 20
Planung: 50 Sch
WLAN JA
Bluetooth: v.4.2
Basic/EDR: JA
Bluetooth-Modulation: GFSK, π/4-DQPSK, 8-DPSK
Gesteuerte Elemente: 1 Stromkreise (max. 30 V im DC-Modus)...

Leggenda: N: Terminale neutro / filo
L: Terminale/cavo in tensione (110-240 V)
O: Uscita relè
I: Ingresso relè
SW: interruttore terminale
+ : terminale positivo CC (24-48 V)
- : terminale di terra CC (12 V stabilizzato)
GND: filo di terra CC
DC+ : cavo DC positivo (24-48 V)
12V+ : cavo DC positivo (12 V)

Konformitätserklärung: Hiermit erklärt Allterco Robotics EOOD, dass die Funkanlage Typ Shelly Plus 1 der Richtlinie 2014/53/EU, 2014/35/EU, 2014/30/EU, 2011/65/EU entspricht. Den vollständigen Text der EU-Konformitätserklärung finden Sie unter folgender Internetadresse: https://shelly.cloud/knowledge-base/devices/shelly-plus-1/

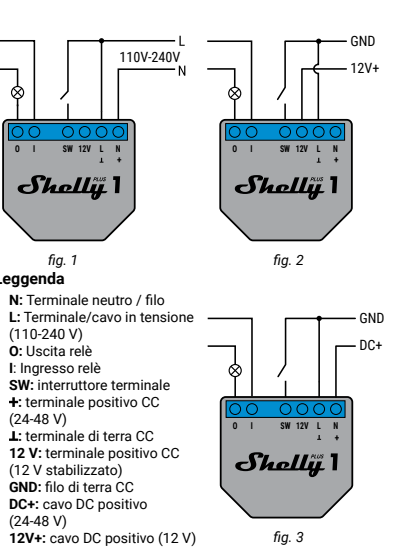


SHELLY Plus 1

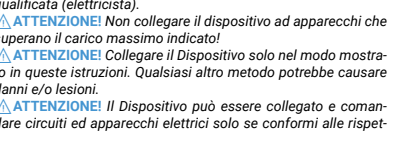
Questo documento contiene importanti informazioni tecniche e di sicurezza sul dispositivo e sul suo uso e installazione in sicurezza. ATTENZIONE! Prima di iniziare l'installazione leggere attentamente e completamente la documentazione allegata.

Introduzione a Shelly: Shelly® è una linea di dispositivi innovativi gestiti da microprocessore, che consentono il controllo remoto di elettrodomestici tramite telefono cellulare, tablet, PC o sistema domotico. I dispositivi Shelly® possono funzionare autonomamente in una rete Wi-Fi locale, oppure possono essere gestiti anche tramite servizi di automazione domestica cloud...

Controlla la tua casa con la tua voce: I dispositivi Shelly® sono compatibili con le funzionalità supportate da Amazon Alexa e Google Home. Consulta la nostra guida passo passo su: https://shelly.cloud/support/compatibility/



Collegamento alla rete elettrica con alimentazione 110-240V AC (fig. 1), o 24-48V DC, (fig.3) o alimentazione 12V DC (fig. 2). Istruzioni per l'installazione: Il WiFi Relay Switch Shelly® PLUS 1 può controllare 1 circuito elettrico fino a 3,5 kW/240 V AC...



CONSIGLIO Il Dispositivo può essere collegato con cavi unipolari solidi con elevata resistenza termica all'isolamento non inferiore a PVC T105°C. Prima di iniziare, verificare che gli interruttori siano spenti e che non ci sia tensione sui loro terminali...

Inclusione iniziale: Puoi scegliere se desideri utilizzare Shelly con l'applicazione mobile Shelly Cloud e il servizio Shelly Cloud. Le istruzioni su come connettere il proprio dispositivo al Cloud e controllarlo tramite l'App Shelly si trovano nella "Guida all'App".

Specifiche: Contatto a secco: Sì
Alimentazione CC 110-240 V
Alimentazione CC 12 V stabilizzato
Alimentazione CC 24-48 V
Carico massimo 16A/240VAC, 10A/30VCC
Dimensioni (AxPxL): 42x38x17 mm
Scripting (mjs) SI
MQTT SI
Protezione della temperatura S
Azioni URL 20
Programmazione 50
Wi-Fi SI
Bluetooth - v.4.2
Basic/EDR: SI
Modulazione Bluetooth: GFSK, π/4-DQPSK, 8-DPSK
Elementi controllati: 1 circuiti elettrici (max 30 V in modalità CC)
Elementi di comando: 1 relè
Temperatura di lavoro -20°C fino a 40°C
Consumo elettrico < 1.2 W
CPU ESP32
Flash 4 MB
Raggio d'azione (a seconda del terreno e della struttura dell'edificio): fino a 50 m all'aperto, fino a 30 m all'interno...

Dichiarazione di conformità: Con la presente, Allterco Robotics EOOD dichiara che il tipo di apparecchiatura radio Shelly Plus 1 è conforme alla Direttiva 2014/53/UE, 2014/35/UE, 2014/30/EU, 2011/65/UE. Il testo completo della dichiarazione di conformità UE è disponibile al seguente indirizzo internet: https://shelly.cloud/knowledge-base/devices/shelly-plus-1/

